



## ZASTOSOWANIE

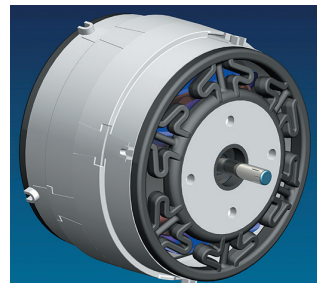
Wentylatory Silent przeznaczone są do wentylacji pomieszczeń małej i średniej wielkości w szczególności łazienek, WC, kuchni, itp.

## KONSTRUKCJA

- wykonany z tworzywa sztucznego formowanego wtryskowo,
- mocowania antywibracyjne silnika,
- kłapa zwrotna w standardzie,
- lampka kontrolna w standardzie,
- maksymalna temperatura medium +40°C.

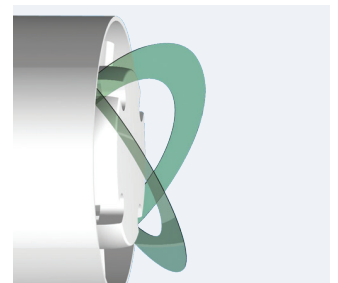
## SILNIK ELEKTRYCZNY

- asynchroniczny, jednofazowy, 230V 50Hz, (dostępna wersja 12V),
- silnik bezszczotkowy (wersja ECOWATT),
- klasa izolacji B,
- zabezpieczenie przed porażeniem prądem w klasie II (klasa III w wersji 12V),
- termiczne zabezpieczenie uzwojenia przed przeciążeniem,
- stopień ochrony IP45 (IP57 w wersji 12V),
- przystosowany do regulacji napięciowej (model 300 oraz 300 PLUS).



### Silnik z mocowaniami antywibracyjnymi.

Ten sposób mocowania zapobiega wibracjom i emisji hałasu.



### Kłapa zwrotna.

Gdy wentylator jest wyłączony, kłapa zwrotna zapobiega dostawaniu się do pomieszczenia powietrza zewnętrznego i wydostawaniu się powietrza ogrzanego.

Gdy wentylator działa, kłapa zwrotna otwiera się, aby umożliwić wydajne usunięcie niechcianego powietrza.



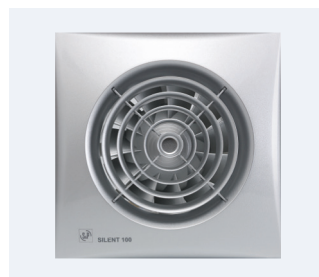
WWW



DTR



CE



Srebrny



Złoty



Kolor szampauna

## DANE TECHNICZNE

Typ	prędkość obrotowa	napięcie	pobór mocy max	wydajność max	klasa izolacji /IP	poziom ciśn. akustycznego*	masa
	[obr/min]	[V]	[W]	[m <sup>3</sup> /h]		[dB(A)]	
SILENT 100	2400	230	8	95	II / IP45	26,5	0,57
SILENT 100 12V ***	2320	12	13	95	III / IP57	26,5	0,57
SILENT 100 ECOWATT	2100	230	5	95	II / IP45	26,5	0,57
SILENT 100 12DC ECOWATT **	2300	230	6	95	III/IP57 / II/21**	26,5	0,57 / 0,48**
SILENT 200	2350	230	16	180	II / IP45	33,0	0,77
SILENT 300	1700	230	29	280	II / IP45	32,0	1,25
SILENT 300 PLUS	2000	230	21	320	II / IP45	36,0	1,65

\* Poziom ciśnienia akustycznego mierzony w odległości 3m,

\*\* Użyj transformatora CT-12/6-w standardzie,

\*\*\* Użyj transformatora CT-12/14-brak w standardzie.

## WYPOSAŻENIE

Typ	100							200			300					
	CZ	CZ 12V	CRZ	CRIZ	CHZ	CDZ	CHZ VISUAL	CZ	CRZ	CHZ	CZ	CRZ	CHZ	CZ PLUS	CRZ PLUS	CHZ PLUS
Lampka kontrolna	•	•	•	•	•	•	•	•	•	•	•	•	•	•	•	•
Kłapa zwrotna	•	•	•	•	•	•	•	•	•	•	•	•	•	•	•	•
Opóźnienie czasowe regul.		**	•		•	•	•		•	•		•	•		•	
Automatyczny timer				•												
Czujnik wilgotności					•		•			•					•	
Czujnik ruchu						•										
Łożyska kulkowe	•	•	•	•	•	•	•	•	•	•	•	•	•	•	•	

\*\* użyj transformatora CT-12/14R-brak w standardzie

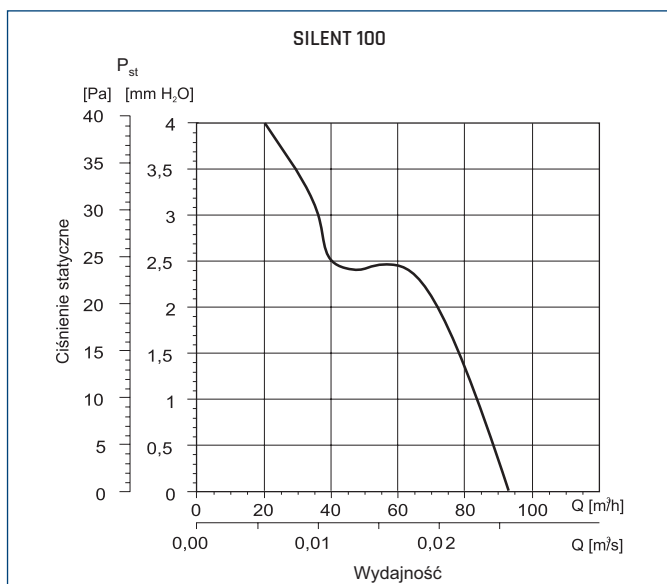
## WYPOSAŻENIE WERSJI ECOWATT

Typ	100 ECOWATT							
	CZ	CRZ	CHZ	CDZ	CZ SILVER	CRZ SILVER	CHZ SILVER	CDZ SILVER
Silnik DC	•	•	•	•	•	•	•	•
Lampka kontrolna	•	•	•	•	•	•	•	•
Kłapa zwrotna	•	•	•	•	•	•	•	•
Opóźnienie czasowe regul.		•	•	•		•	•	•
Detektor ruchu				•				•
Regul. czujnik wilgotności			•				•	
Łożyska kulowe	•	•	•	•	•	•	•	•

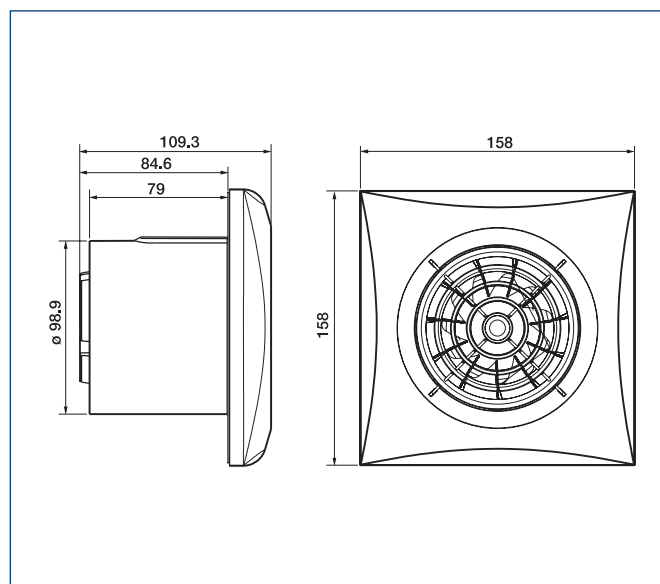
## Numery artykułów

100 CZ	40021210	100 CHZ	40021230	100 CHZ ECOWATT	40021237	200 CHZ	40021270	300 CZ "PLUS"	40021320
100 CZ - 12V	40021211	100 CDZ	40021240	100 CDZ ECOWATT	40021241	300 CZ	40021310	300 CRZ "PLUS"	40021340
100 CRZ	40021220	100CZ ECOWATT	40021217	200 CZ	40021250	300 CRZ	40021330	300 CHZ "PLUS"	40021360
100 CRIZ	40021223	100CRZ ECOWATT	40021228	200 CRZ	40021260	300 CHZ	40021350		

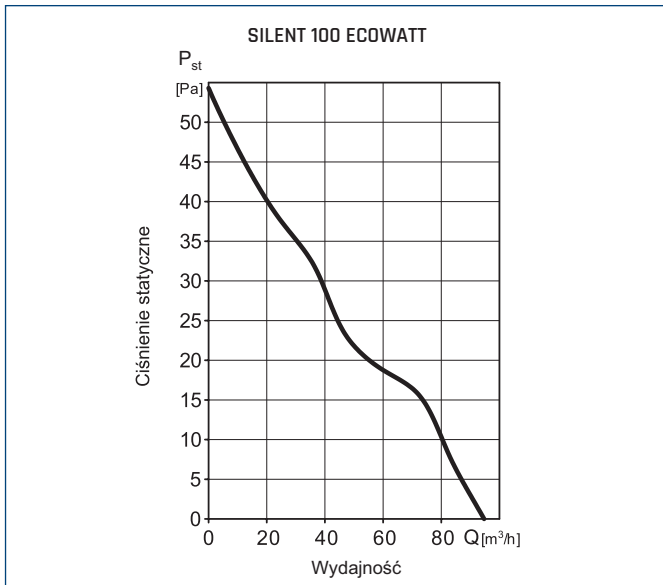
## CHARAKTERYSTYKI PRACY



## WYMIARY [mm]



## CHARAKTERYSTYKI PRACY



## WYMIARY [mm]

